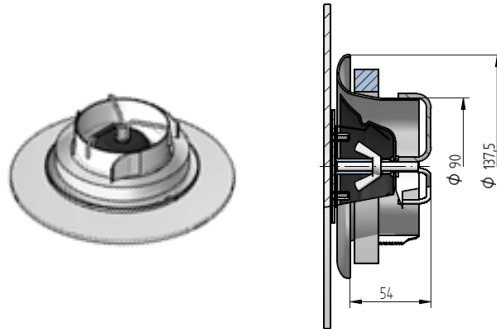


KW 02/2022

## Technisches-Datenblatt 732213 M-WRG-II DVU-R-2

### Produktbeschreibung und Verwendung:

Das Designventil Universal dient als Zuluft- oder Abluftventil bei Kanalananschluss der Lüftungsgeräte. Es kann an Wand oder Decke installiert werden. Das Ventil ist zweiteilig aufgebaut und besteht aus Ventilgehäuse und einer kreisförmigen Frontplatte aus Glas. Über Metallfedern wird der Ventilkörper im Lüftungsrohr verspreizt. Die Glasfrontplatte ist mit Federn am Ventilgehäuse befestigt.



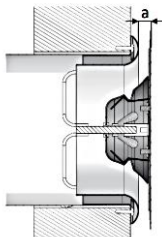
### Technische Daten:

Material Ventilgehäuse: Stahlblech  
Farbe Ventilgehäuse: weiß ähnlich RAL 9003  
Material Frontplatte: Glas  
Rundrohranschluss: DN 100  
Außendurchmesser Ventilgehäuse (in mm): 137,5  
Außendurchmesser Frontplatte (in mm): 200

### Eigenschaften

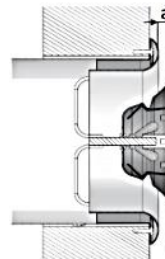
Das Designventil ist sehr einfach zu montieren.

#### LUFTZULEITUNG

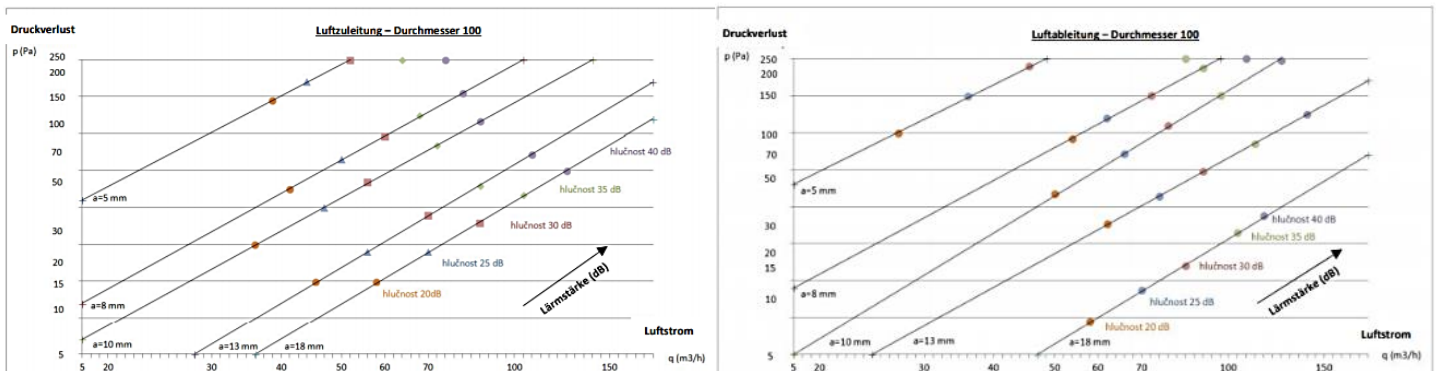


**a = einstellbarer Abstand der Glasstirnplatte vom Ventilkörper mit der Möglichkeit der Strömungsregulierung.**

#### LUFTABLEITUNG



**a = einstellbarer Abstand der Glasstirnplatte vom Ventilkörper mit der Möglichkeit der Strömungsregulierung.**



Alle Angaben dieser Information sind ohne Gewähr. Technische Änderungen und Druckfehler vorbehalten.